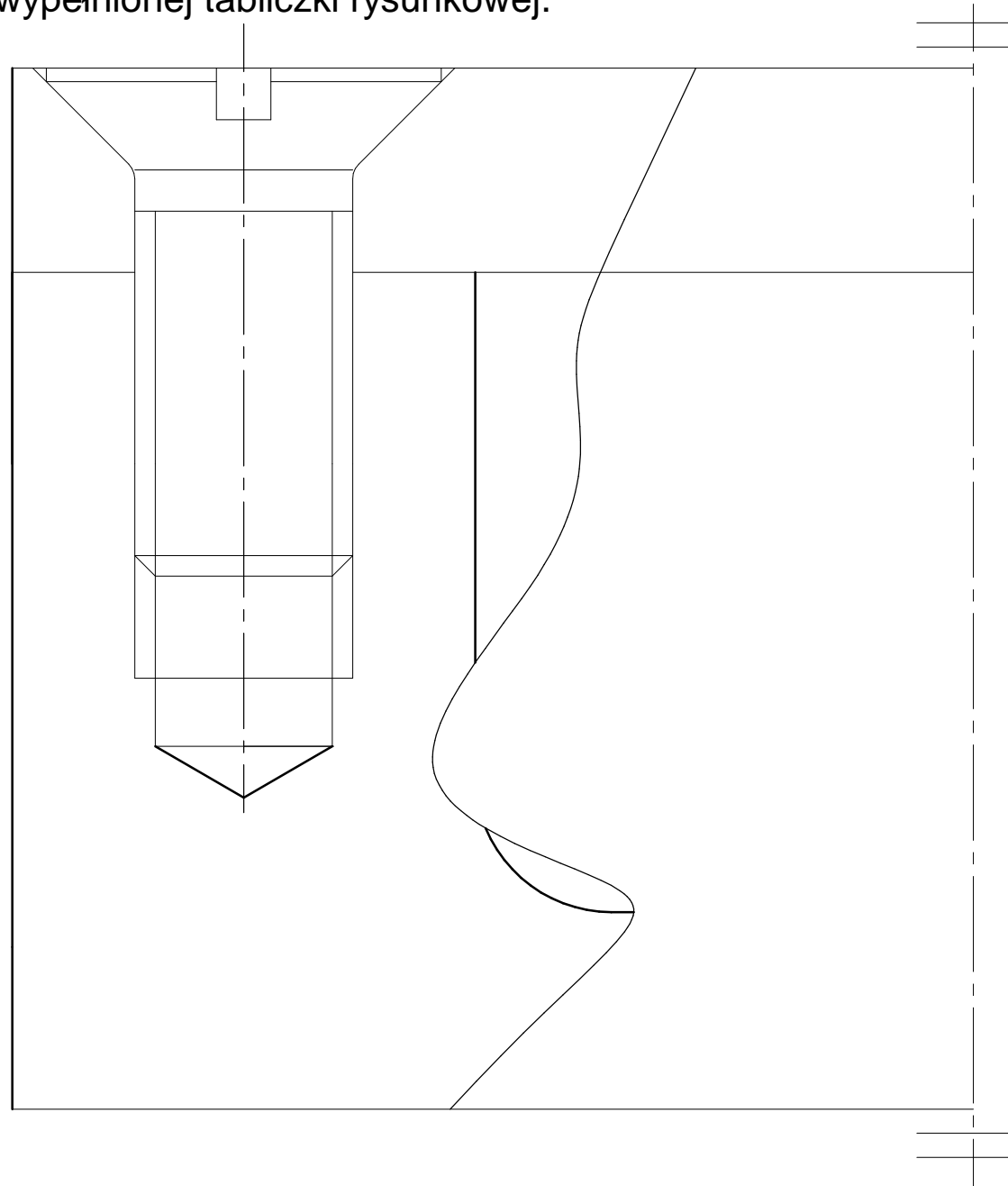


Zadanie 3. Uzupelnic rysunek zlozeniowy polaczenia pokrywy z korpusem zbiornika poprzez narysowanie odpowiedniej grubosci linii istniejacych, dorysowanie nowych linii, zakreskowanie obszaru przekroju czastowego oraz dodanie wypehnionej tabliczki rysunkowej.



Politechnika Warszawska

Wydział MEiL ITLiMS

Zakład Podstaw Konstrukcji

ZAPIS KONSTRUKCJI - CAD I

Ćwiczenie 3

Imię i Nazwisko studenta

