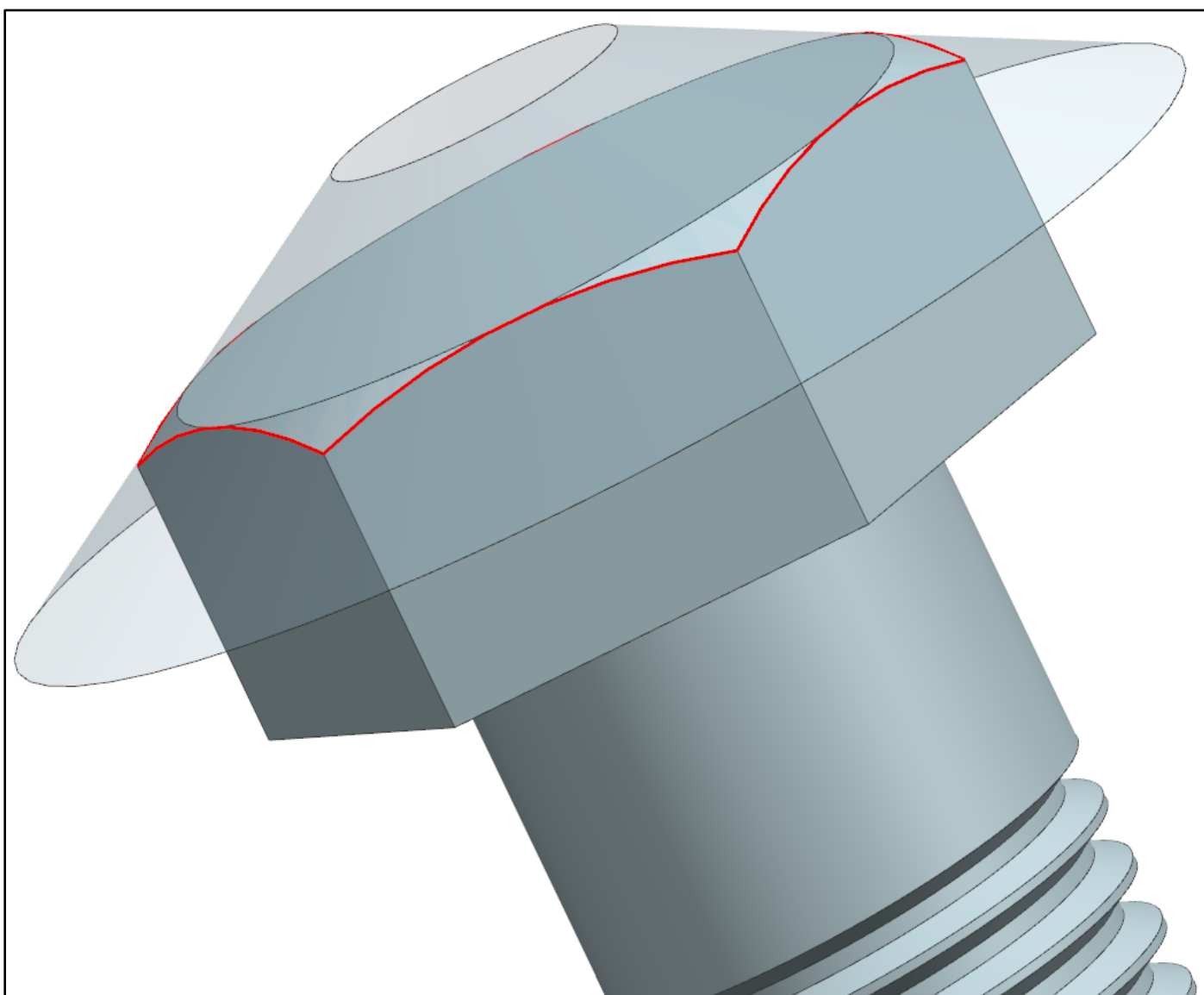


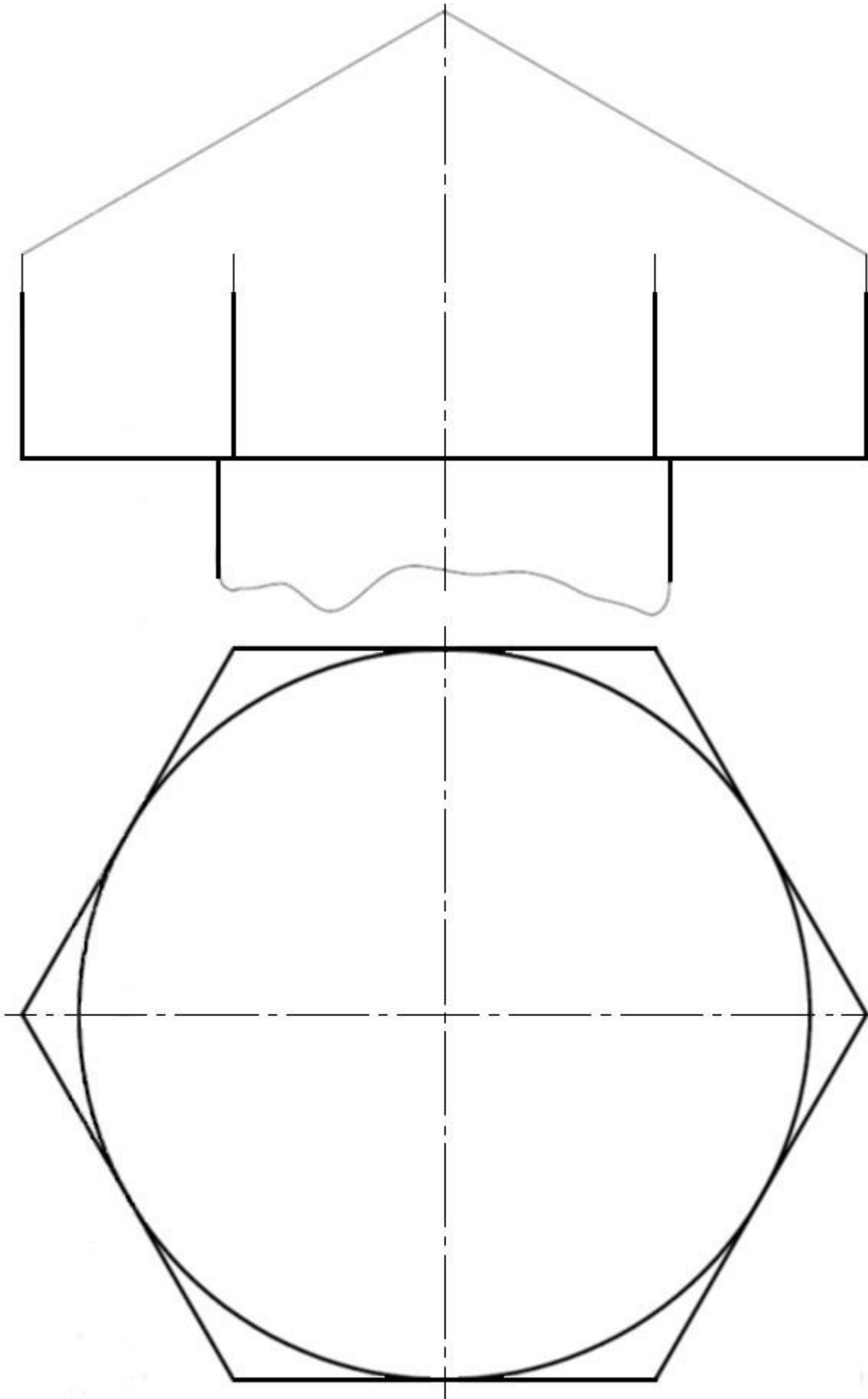
**LINIE PRZENIKANIA POWIERZCHNI.
PRZYKŁADY PRAKTYCZNEGO ZASTOSOWANIA W RYSUNKU
TECHNICZNYM**

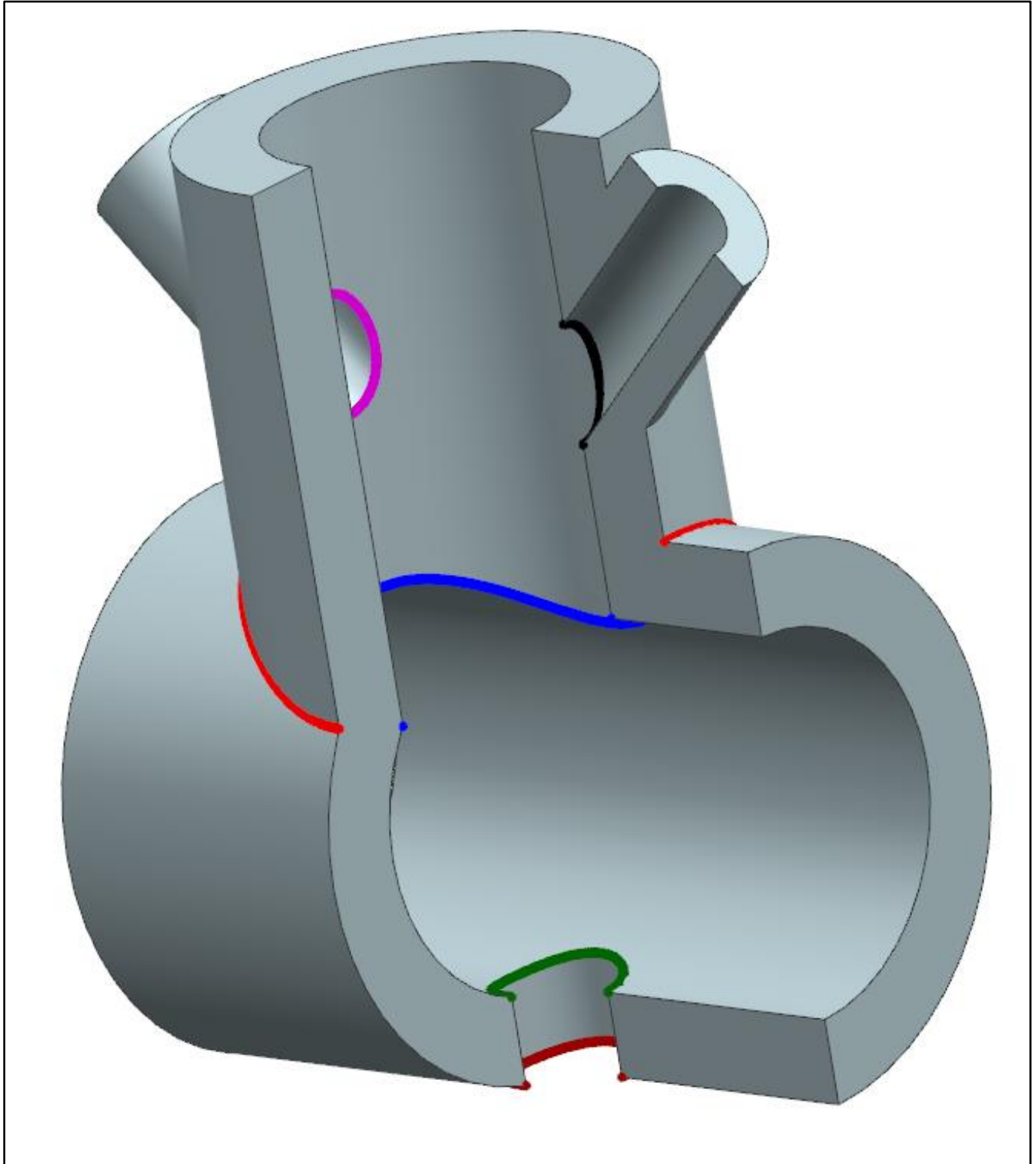
ZADANIA

50

51







51. Zaznaczyć linie przenikania poszczególnych powierzchni.

