

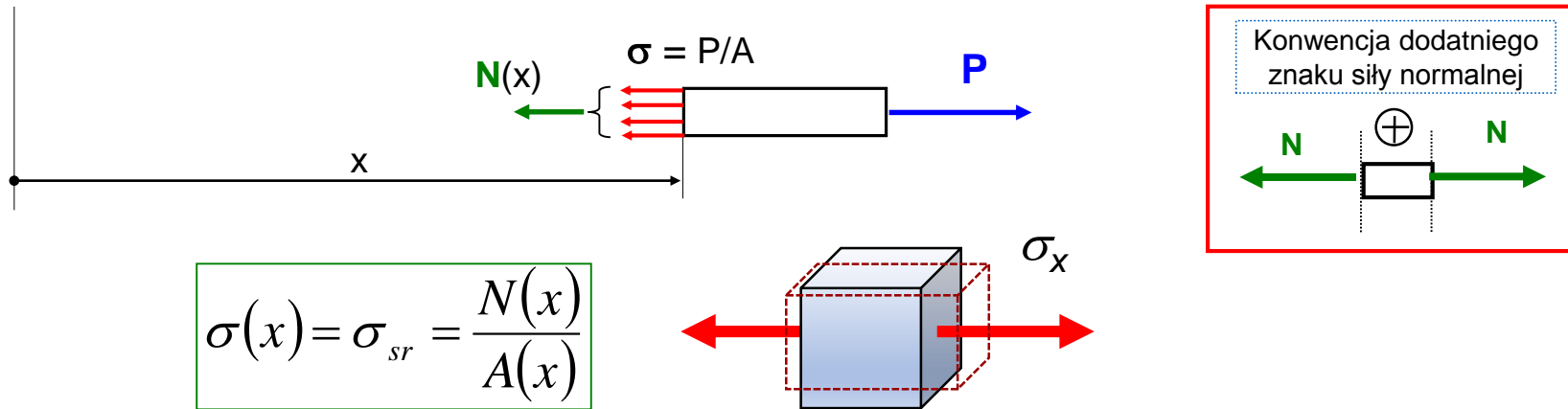
Wytrzymałość konstrukcji 1

Wykład 12

Wytrzymałość złożona pręta

Podsumowanie rozciągania

Zakładamy równomierny rozkład naprężeń normalnych w całym przekroju myślowego przecięcia



$$\sigma(x) = \sigma_{sr} = \frac{N(x)}{A(x)}$$

Stan odkształcenia, można policzyć z prawa Hooke'a

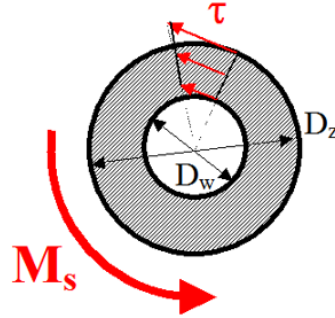
$$\varepsilon(x) = \varepsilon_x = \frac{1}{E} (\sigma_x - \nu(\sigma_y + \sigma_z)) \rightarrow \varepsilon(x) = \frac{1}{E} \sigma_x$$

Możemy wyznaczyć funkcję przemieszczeń całkując funkcję odkształceń:

$$u(x) = \int_0^x \varepsilon(x) dx$$

Podsumowanie skręcania

Rura kołowa



Jednostkowy kąt skręcania

$$\theta = \frac{M_s}{GJ_0}$$

Napężenie tnące

$$\tau = \frac{M_s \cdot r}{J_0}$$

Moment bezwładności na skręcanie

$$J_0 = \frac{\pi}{32} (D_z^4 - D_w^4)$$

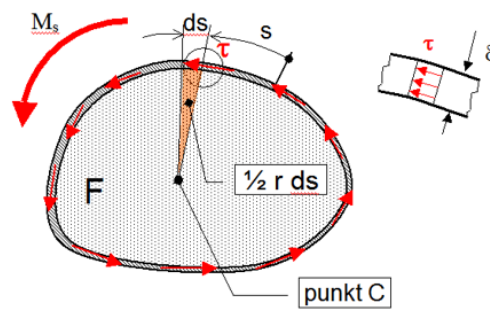
Napężenie tnące maksymalne

$$\tau_{max} = \frac{M_s}{W_0}$$

Wskaźnik wytrzymałości na skręcanie

$$W_0 = \frac{J_0}{r_{max}}$$

Rura cienkościenna

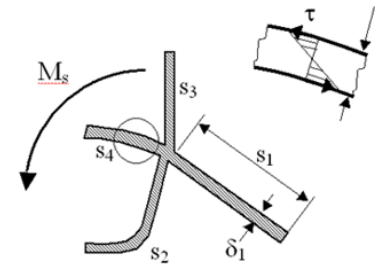


$$\theta(x) = \frac{M_s(x)}{4GF^2} \int \frac{ds}{\delta(s)}$$

$$\tau = \frac{M_s}{2F \cdot \delta}$$

$$J_s = \frac{4F^2}{\int \frac{ds}{\delta(s)}}$$

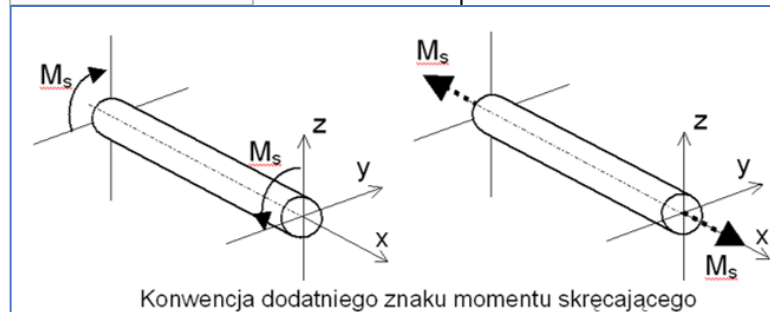
Profil cienkościenny otwarty



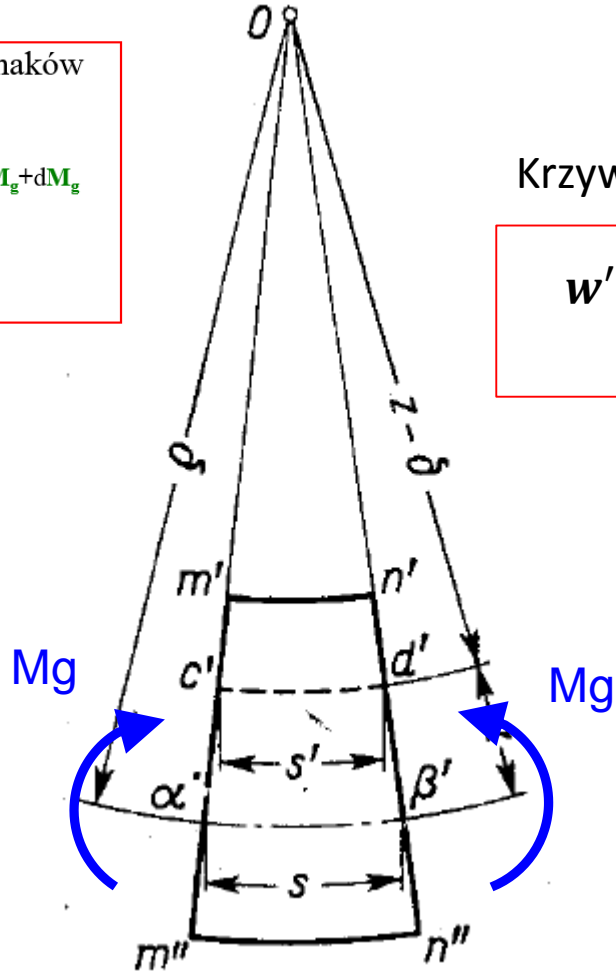
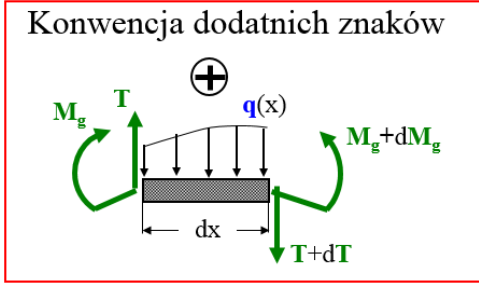
$$\theta = \frac{M_s}{GJ_s}$$

$$\tau = \frac{M_s \cdot \delta_i}{J_s}$$

$$J_s = \frac{1}{3} \sum s_i \delta_i^3$$



Podsumowanie zginania

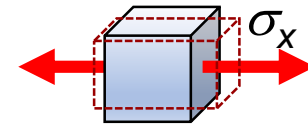
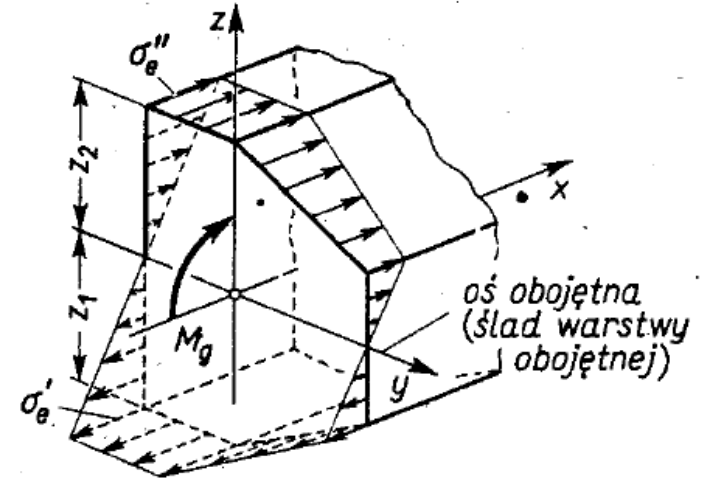


Krzywizna:

$$w'' \cong \frac{1}{\rho} = \frac{M_g}{EJ_y}$$

Naprężenia normalne:

$$\sigma = -\frac{M_g z}{J_y}$$



Centralny główny moment bezwładności:

$$J_y = \int_A z^2 dA$$

Naprężenia normalne ekstremalne:

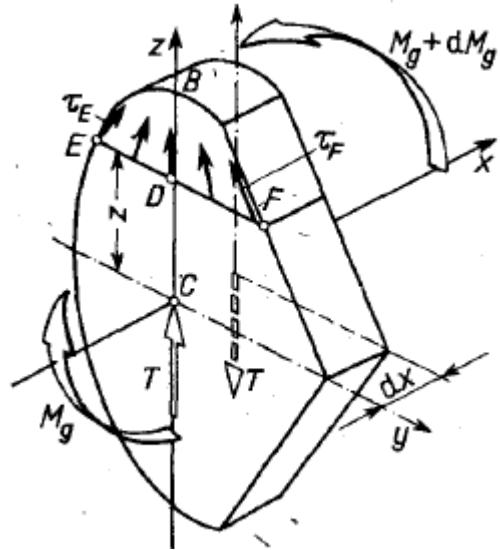
$$\sigma^{extr} = -\frac{M_g z^{extr}}{J_y}$$

$$\sigma^{extr} = \frac{M_g}{w_y}$$

$$w_y = \frac{J_y}{z^{extr}}$$

Wskaźnik wytrzymałości na zginanie

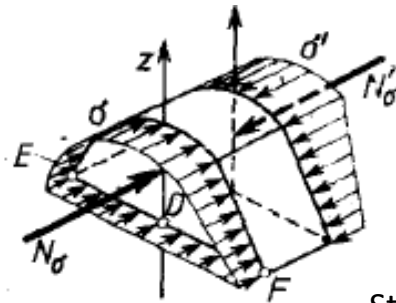
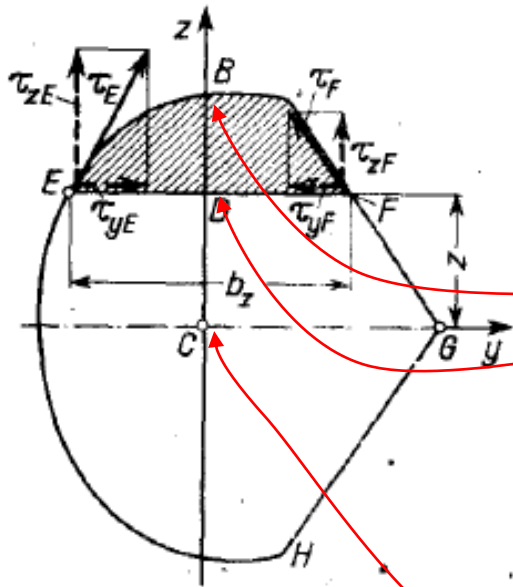
Podsumowanie zginania



Średnie naprężenia tnące:

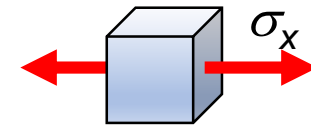
$$\tau_{sr} = \frac{T}{A}$$

Naprężenia tnące w belce o przekroju zwartym:

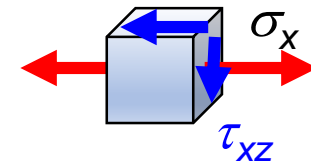


$$\tau = \frac{T \cdot S_y(z)}{J_y b_z}$$

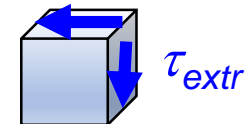
• Stan naprężenia w punkcie B ($z=z_{max}$):

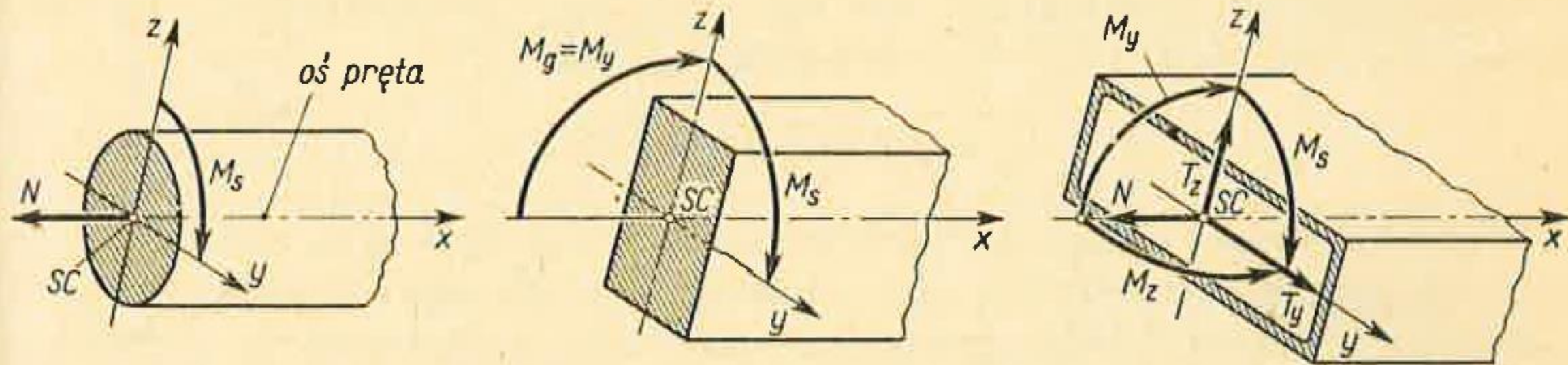


• Stan naprężenia w punkcie D:



• Stan naprężenia w punkcie C ($z=0$):





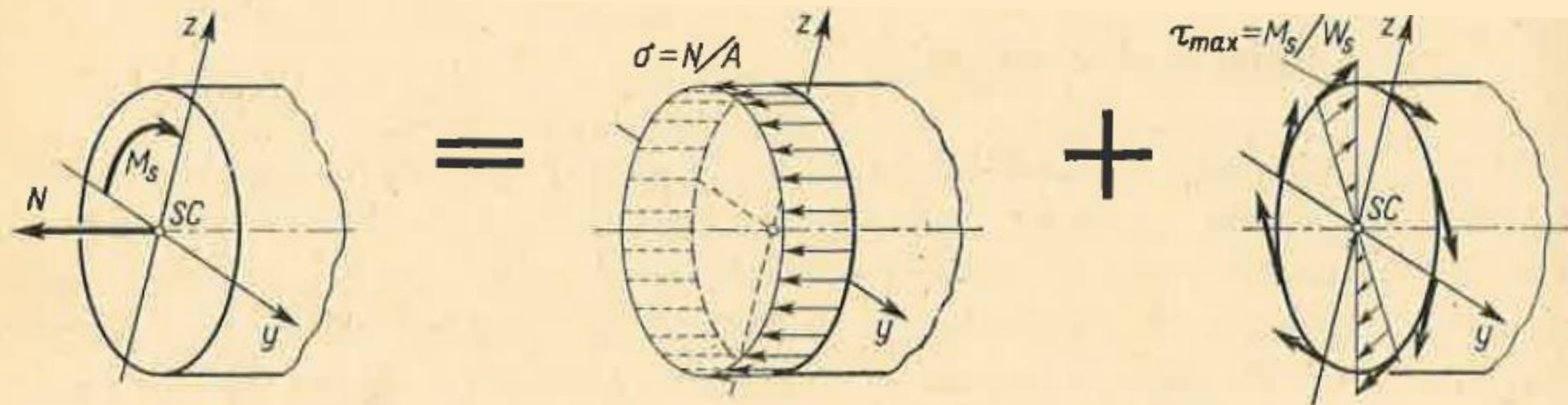
Rys. 8.14. Niektóre przypadki wytrzymałości złożonej pręta

Pierwszym etapem rozwiązania tych zagadnień jest określenie na całym przekroju obrazu i wartości naprężeń σ i τ odpowiadających danemu złożonemu obciążeniu.

Wynik ten otrzymujemy z superpozycji stanów naprężeń odpowiadających prostym przypadkom obciążenia.

Etap drugi polega na wyszukaniu takiego elementu przekroju, w którym naprężenie σ_{red} jest największe.

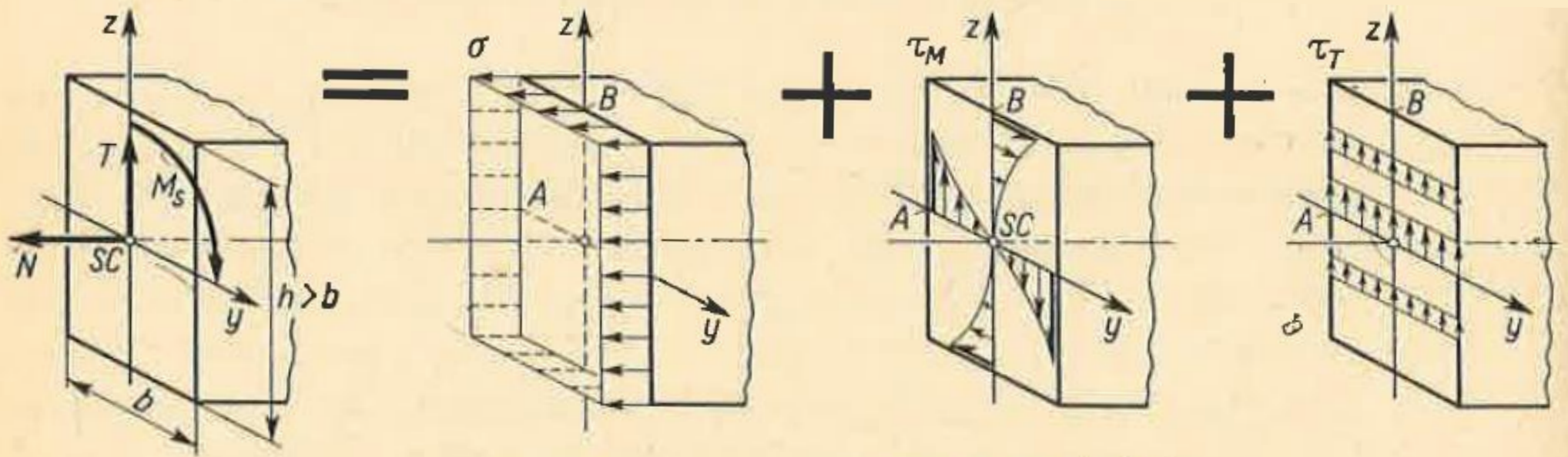
Stosując hipotezę Hubera, wartość σ_{red} określamy z wzoru
$$\sigma_{red} = \sqrt{\sigma^2 + 3\tau^2}$$



Rys. 8.15. Analiza jednoczesnego rozciągania i skręcania

1. *Jednoczesne rozciąganie (ściskanie) i skręcanie* (rys. 8.15) cechuje *równomierny rozkład naprężeń normalnych* $\sigma = N/A$, odpowiadających sile wzdłużnej, oraz *nierównomierny rozkład naprężeń stycznych* τ wywołanych momentem skręcającym M_s . Niebezpiecznym elementem przekroju jest więc ten, w którym τ jest maksymalne. Ponieważ według (3.18): $\tau_{\max} = M_s/W_s$, zatem największe σ_{red} jest:

$$\sigma_{\text{red}} = \sqrt{(N/A)^2 + 3(M_s/W_s)^2}.$$



Rys. 8.16. Analiza jednoczesnego rozciągania, ścinania i skręcania

2. *Jednoczesne rozciąganie (ściskanie), skręcanie i ścinanie* (rys. 8.16) różni się od poprzedniego tym, że naprężenie styczne τ jest sumą τ_M wywołanego skręcaniem i τ_T odpowiadającego sile tnącej T . W poszczególnych punktach przekroju naprężenia τ_M i τ_T mają na ogół różne kierunki, wobec czego wypadkowe τ jest na ogół sumą geometryczną τ_M i τ_T . Kierunki τ_M i τ_T są tam styczne do konturu i naprężenia te można sumować algebraicznie.

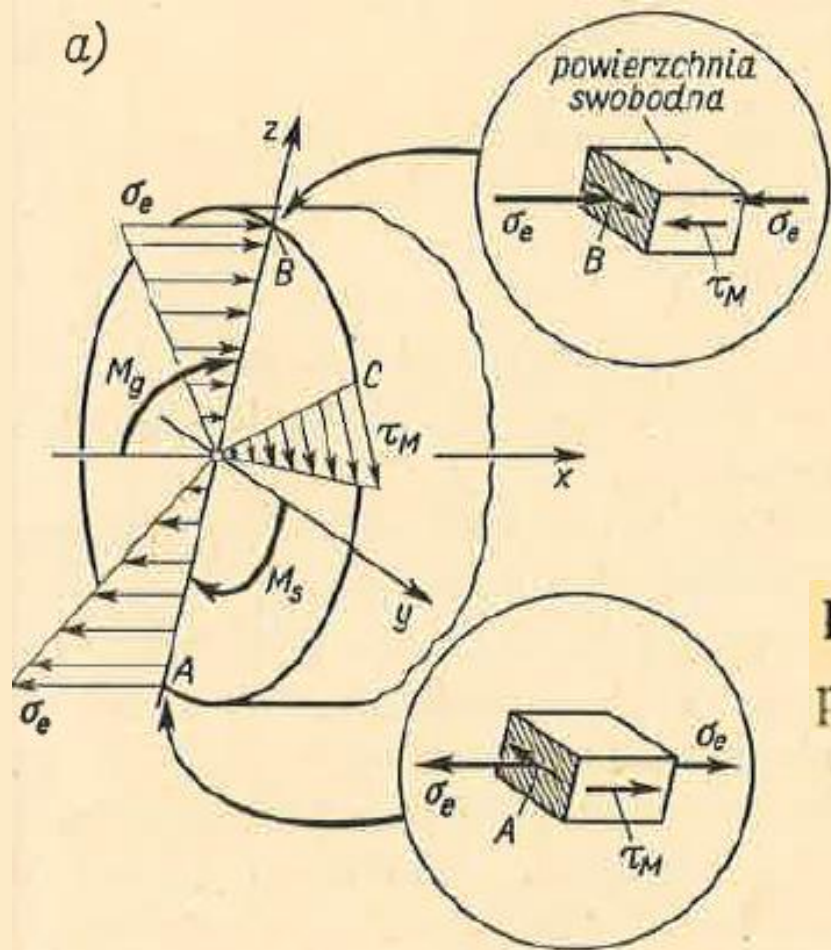
W konsekwencji największa wartość σ_{red} wynosi:

$$\sigma_{red} = \sqrt{(N/A)^2 + 3[(M_s/c_1 hb^2) + (3T/2bh)]^2}.$$

3. Jednoczesne skręcanie i czyste zginanie zbadamy naprzód, gdy przekrój pręta jest kołowy (rys. 8.17a). Jak wiemy z art. 3.3, ekstremalne naprężenia τ_M są we wszystkich punktach przekroju leżących przy konturze, a ich wartość

$$\tau_M = M_s / W_0 = 16M_s / \pi d^3.$$

a)



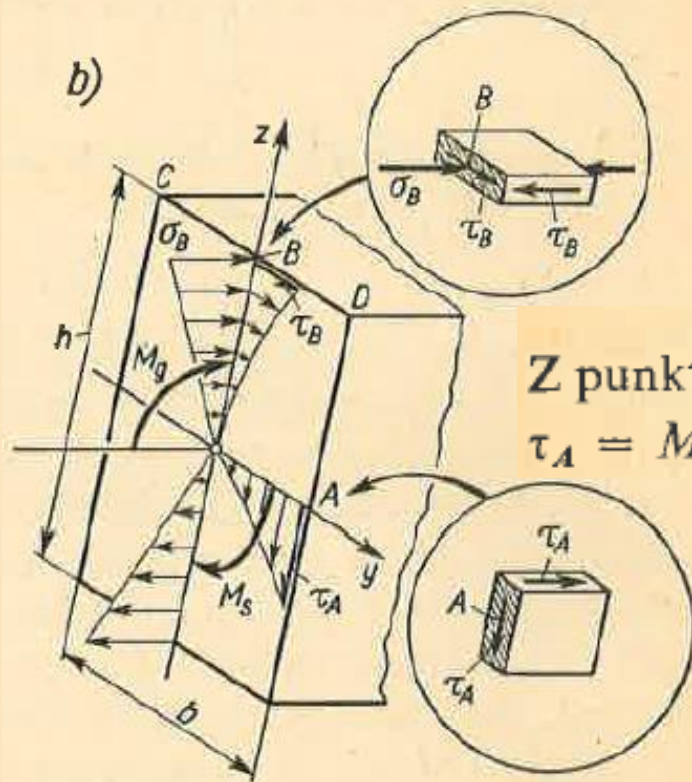
Działanie momentu M_b wywołuje tylko naprężenia normalne σ , osiągające w punktach A i B przekroju wartości ekstremalne

$$\sigma_e = \pm M_b / W_y = \pm 32M_b / \pi d^3$$

Podstawiając te wartości σ_e i τ_M do (8.8b) mamy dla obydwóch punktów jednakowe największe σ_{red} równe

$$\sigma_{red} = \sqrt{M_b^2 + 0,75M_s^2} / W_y$$

Dla belki o przekroju prostokątnym (rys. 8.17b) z wszystkich punktów leżących przy krawędzi CD niebezpieczny⁽¹⁾ jest punkt B , w którym $\sigma_B = M_g/W_y = 6M_g/bh^2$, $\tau_B = c_3 M_s/c_1 hb^2$,



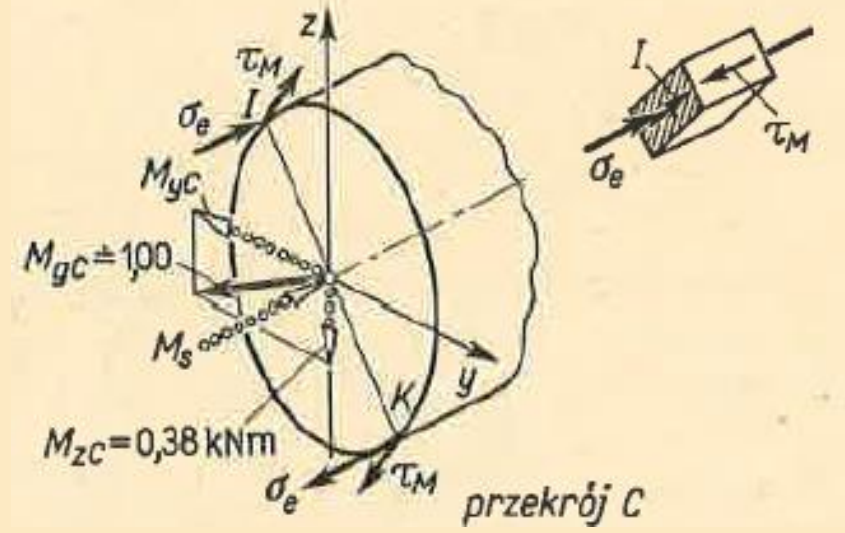
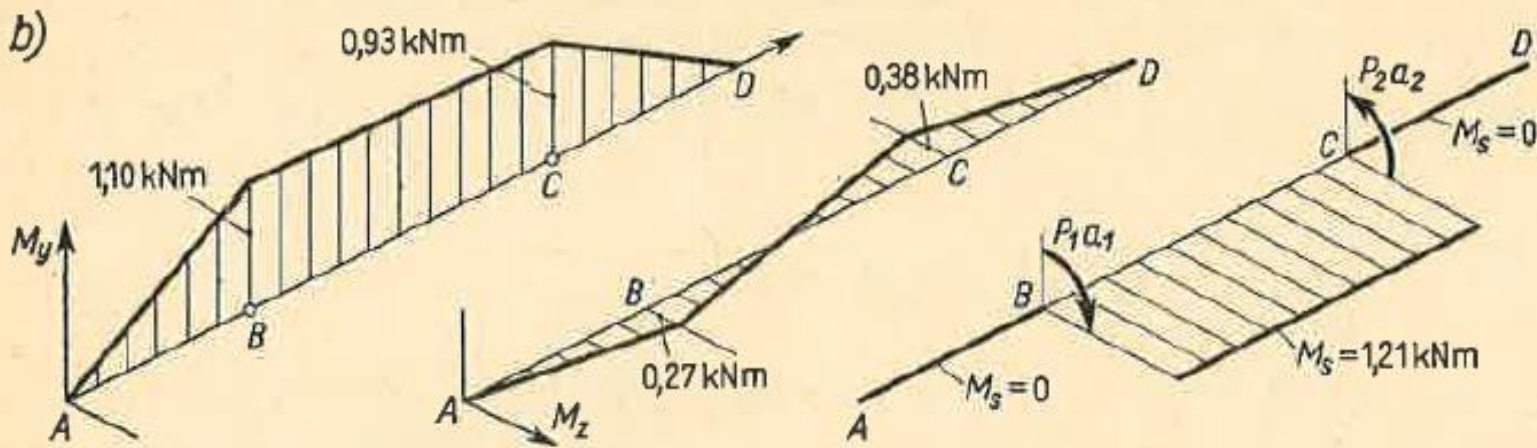
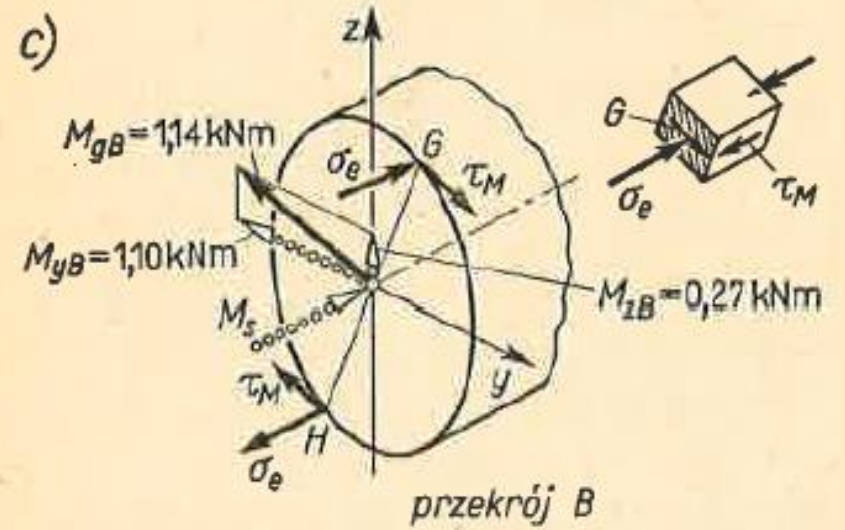
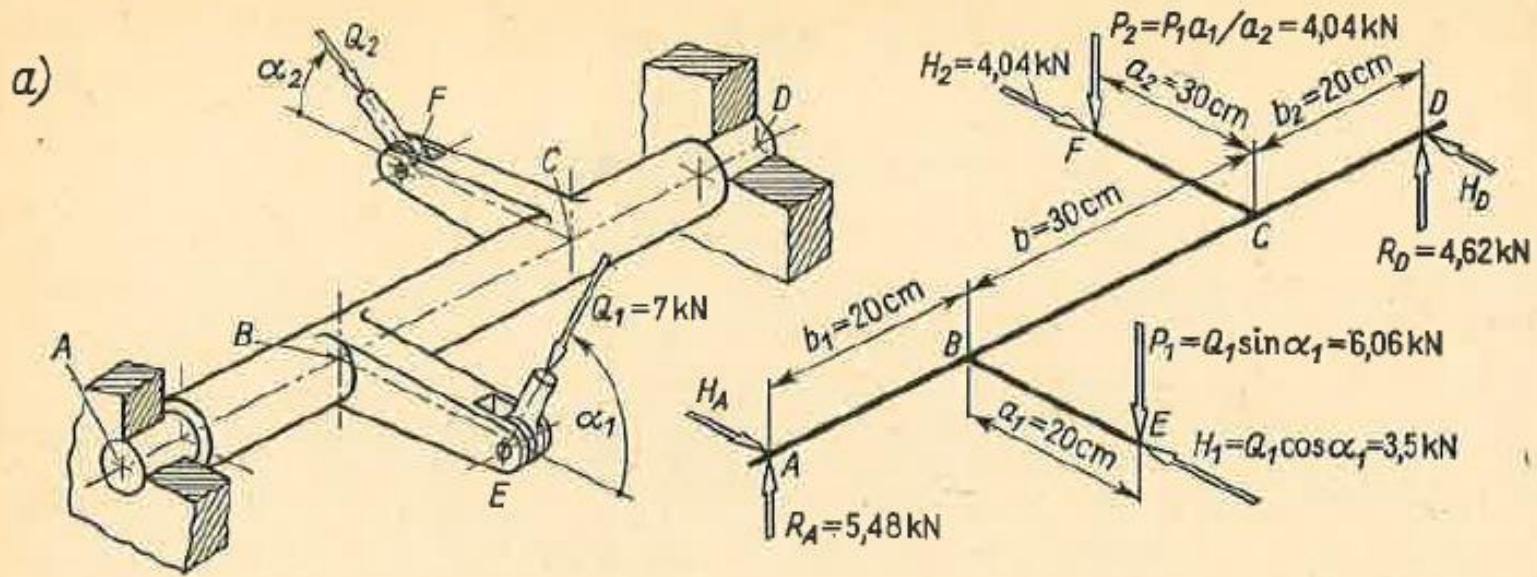
największe σ_{red} na tym odcinku konturu

$$(\sigma_{red})_B = \sqrt{(M_g/W_y)^2 + 3(c_3 M_s/c_1 hb^2)^2}$$

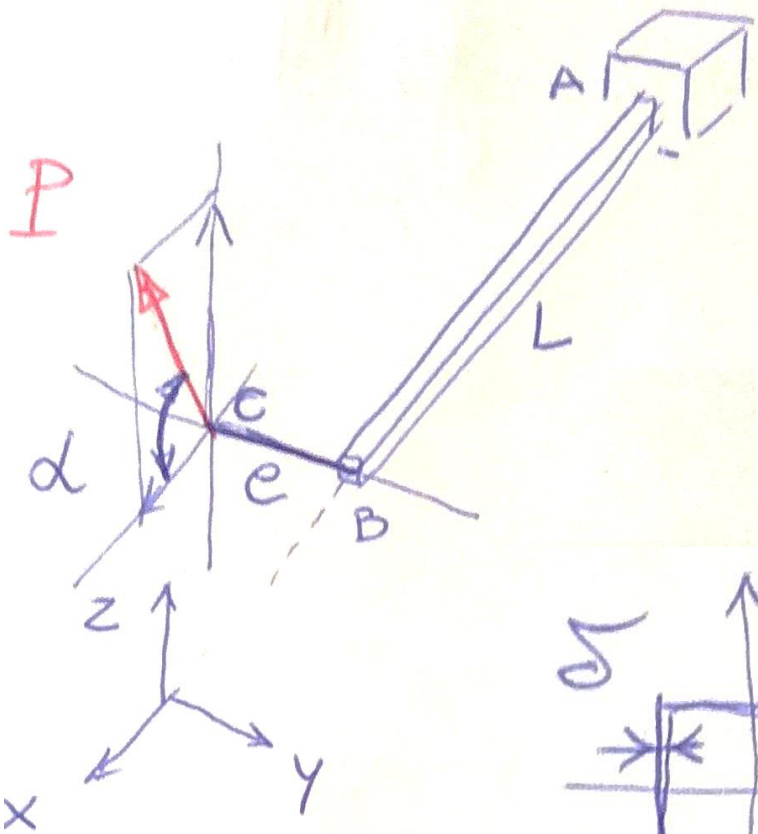
Z punktów leżących przy konturze DA niebezpieczny może być punkt A , w którym $\sigma_A = 0$, $\tau_A = M_s/c_1 hb^2$, a naprężenie

$$(\sigma_{red})_A = (M_s/c_1 hb^2) \sqrt{3}$$

może być większe od $(\sigma_{red})_B$, gdy $M_g \ll M_s$. Ta analiza nie jest kompletna, nie jest bowiem pewne, czy któryś z punktów przy krawędzi DA nie ma $\sigma_{red} > (\sigma_{red})_A$. Ścisłą odpowiedź na to pytanie może dać tylko teoria sprężystości.

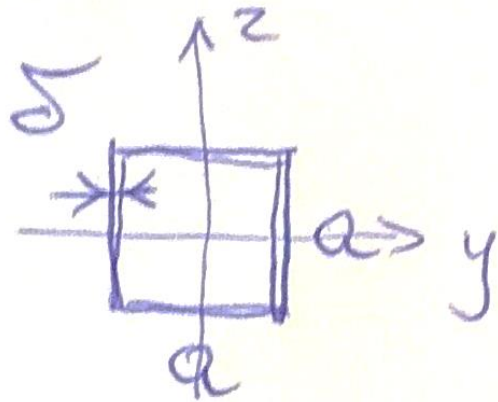


Zadanie 12.1



Belka wspornikowa obciążona jest siłą P przyłożoną pod kątem α do kierunku x ,

w punkcie C oddalonym od jej swobodnego końca o długości siływnego ramienia



$$A \approx 4a\delta$$

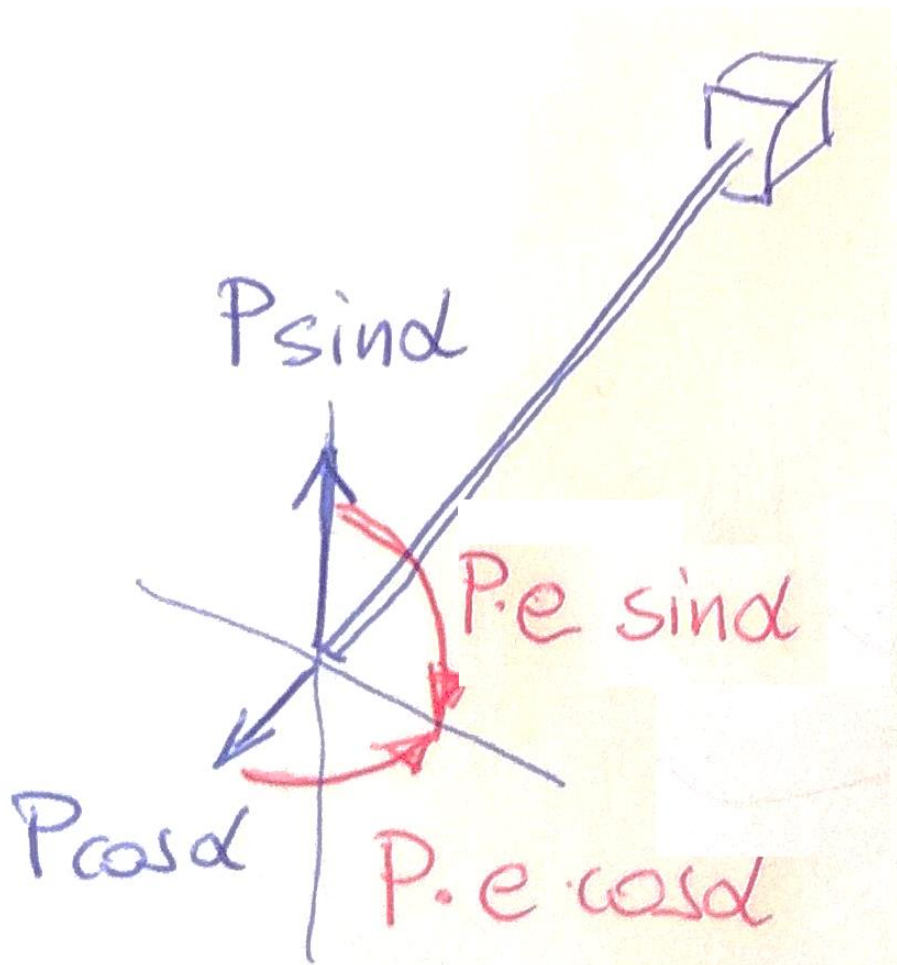
$$F \approx a^2$$

$$J_y \approx \left(\frac{\delta a^3}{12} + a\delta \cdot \left(\frac{a}{2}\right)^2 \right) \cdot 2$$

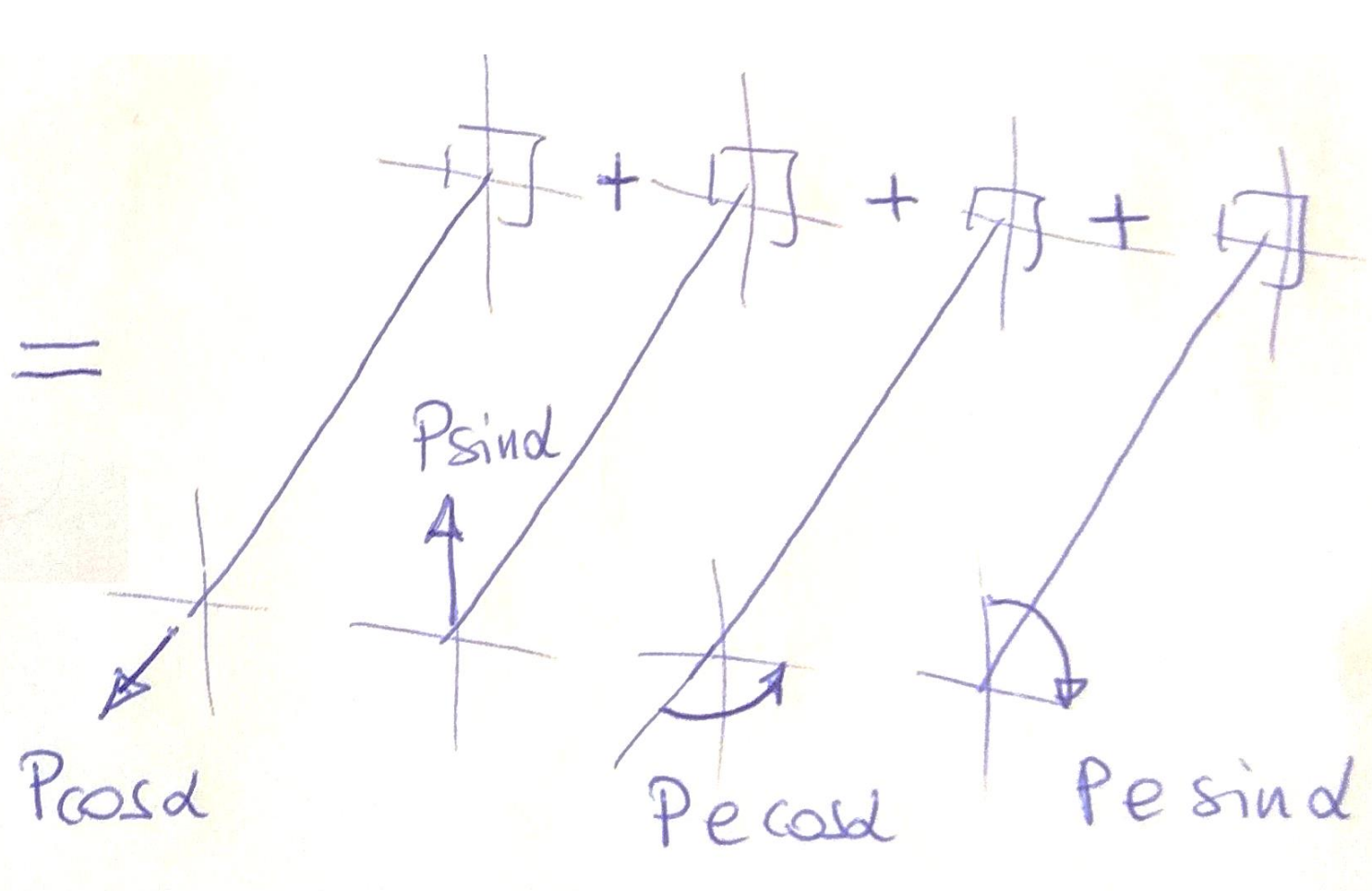
$$J_y \approx \frac{2}{3} a^3 \delta$$

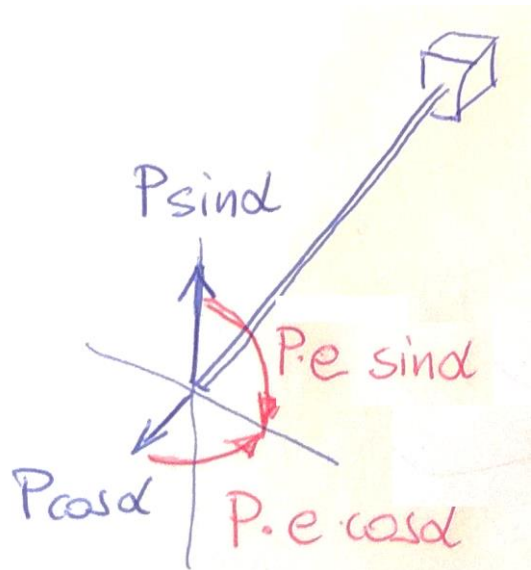
$$W_y \approx \frac{4}{3} a^2 \delta$$

Redukcja obciążenia

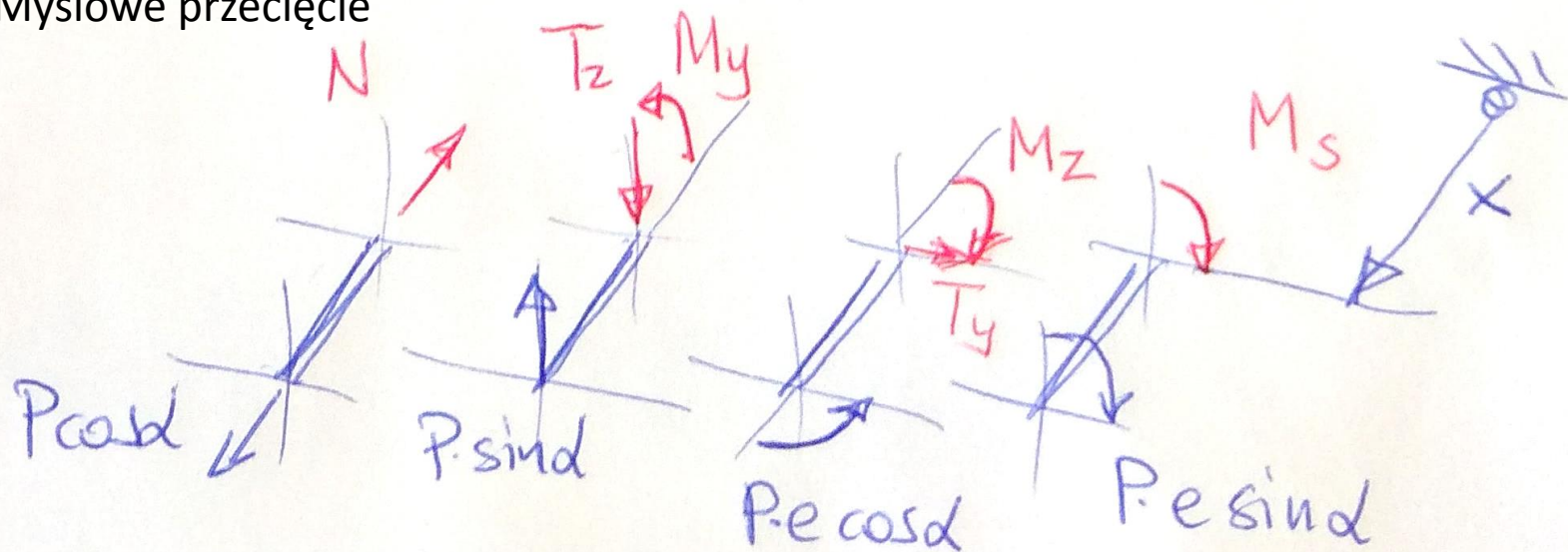


Superpozycja stanów obciążenia





Myślowe przecięcie



Składowe wysiłku przekroju

$$N = P \cos \alpha$$

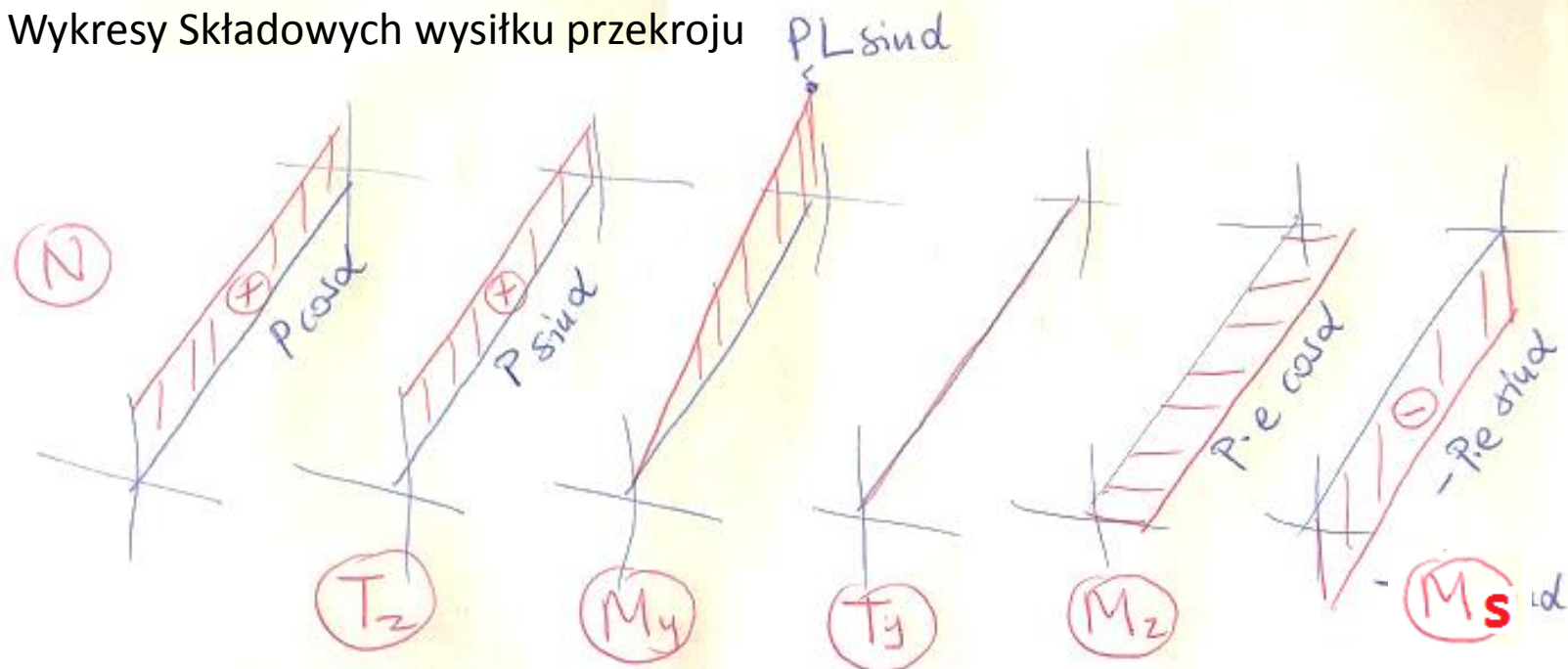
$$T_z = P \sin \alpha$$

$$M_y = P \cdot \sin \alpha (L - x)$$

$$T_y = 0$$

$$M_z = P \cdot e \cos \alpha$$

Wykresy Składowych wysiłku przekroju

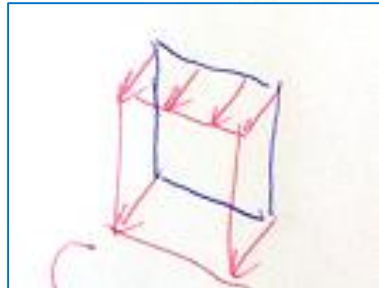


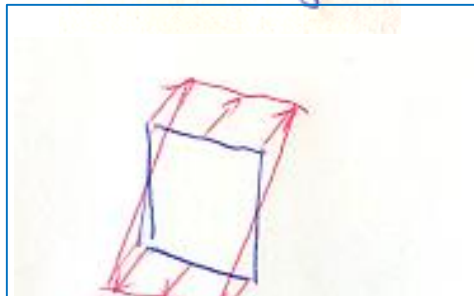
Przekrój $x=0$

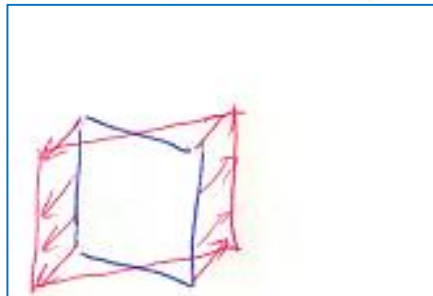
$$\bar{\sigma}_N = \frac{N}{A}$$

$$\bar{\sigma}_{M_y} = -\frac{M_y}{J_y} \cdot z$$


$$\bar{\sigma}_{M_z} = -\frac{M_z}{J_z} \cdot y$$




$$\bar{\sigma}_N = \frac{P \cos \alpha}{4a\delta}$$


$$\bar{\sigma}_{M_y}^{\text{ext}} = \frac{PL \sin \alpha}{\frac{4}{3} a^2 \delta}$$


$$\bar{\sigma}_{M_z}^{\text{ext}} = \frac{Pe \cos \alpha}{\frac{4}{3} a^2 \delta}$$

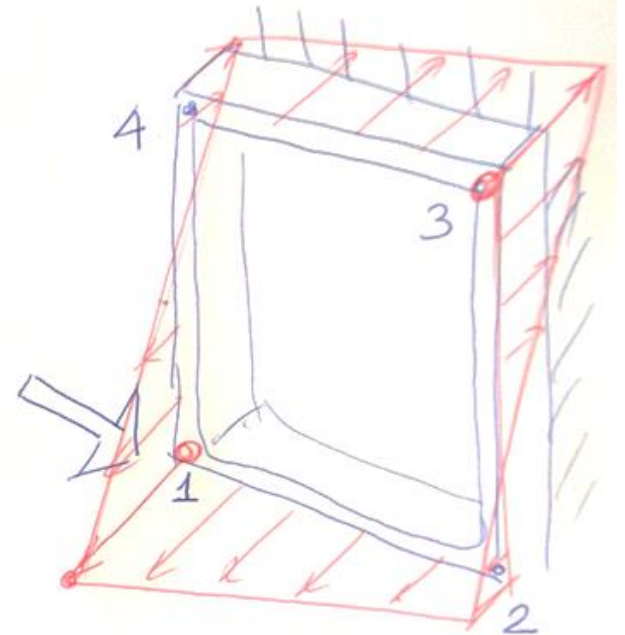
$$\tau_{T_2} = \frac{T_2 \cdot S_y(z)}{J_y \cdot b}$$


$$\tau_{T_2}^{\text{ext}} \approx \frac{T_2}{A_{11}} = \frac{P \sin \alpha}{2a\delta}$$

$$\tau_{M_s} = \frac{M_s}{2F\delta}$$


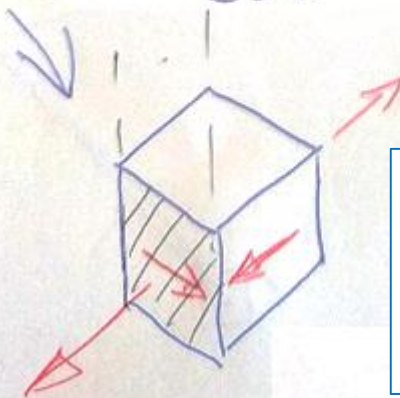
$$\tau_{M_s} = \frac{-Pe \sin \alpha}{2a^2 \delta}$$

Punkt 1



$$\bar{\sigma} = \frac{3PL \sin \alpha}{4a^2 \delta} + \frac{3Pe \cos \alpha}{4a^2 \delta} + \frac{P \cos \alpha}{4a\delta}$$

$$\tau_{M_s} = -\frac{P \cdot e \sin \alpha}{2a^2 \delta}$$

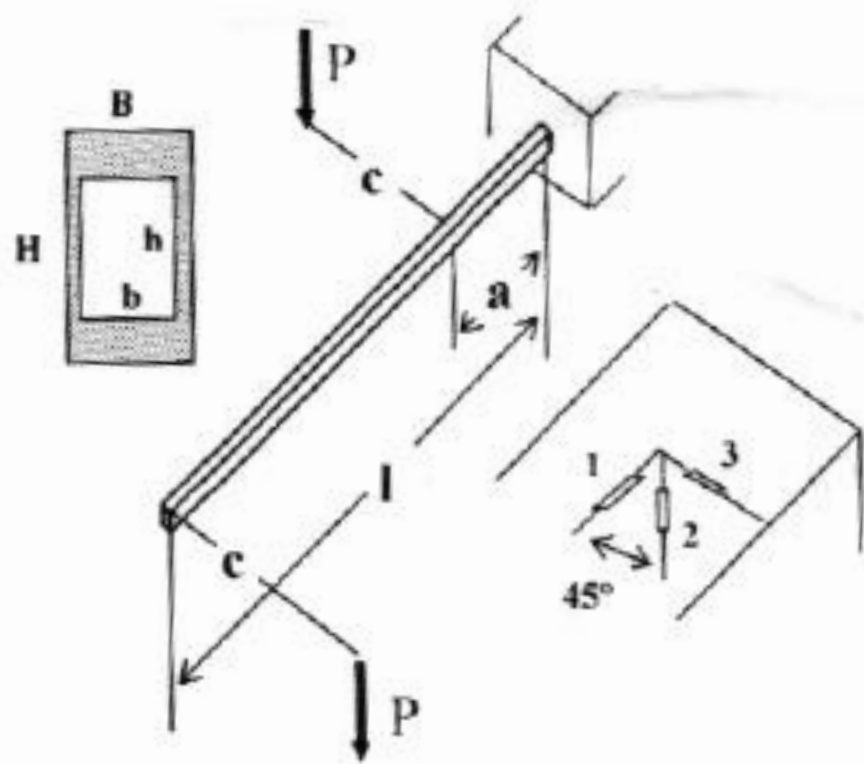


$$\bar{\sigma}_{\text{red}}^H = \sqrt{\bar{\sigma}^2 + 3\tau^2}$$

$$\bar{\sigma}_{\text{red}}^T = \sqrt{\bar{\sigma}^2 + 4\tau^2}$$

Zadanie 12.2 (typu egzaminacyjnego)

Zadanie 3.



Wyznaczyć :

- 1) rozkłady sił przekrojowych (obliczenia i wykresy)
- 2) maksymalne naprężenie zred. wg. hipotezy Hubera
- 3) wskazania tensometrów rozetki naklejonej na górnej powierzchni najbardziej niebezpiecznego przekroju
- 4) kąt obrotu przekroju końcowego od skręcania.

Przekrój pręta jest podwójnie symetryczny .

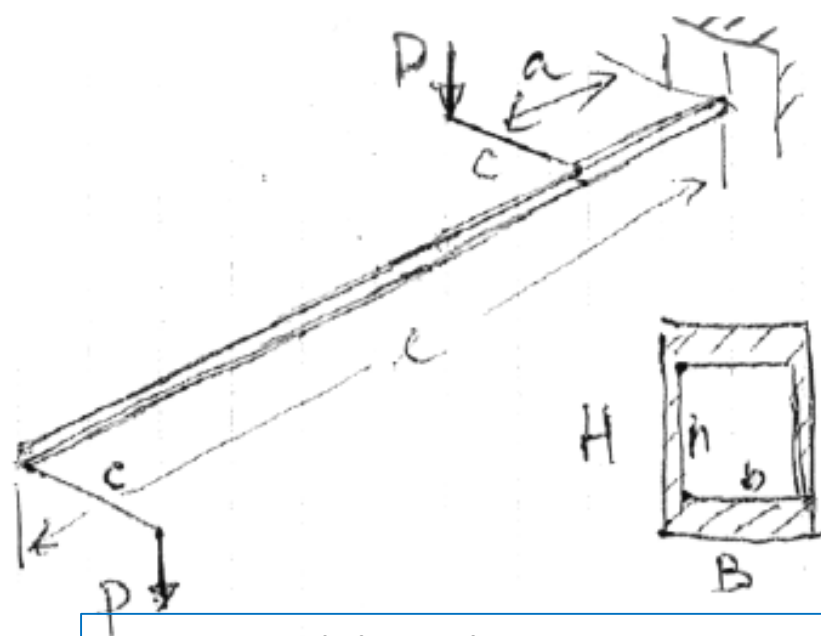
Zastosować wzory Bredta .

Dane : $l = 2 \text{ m}$, $a = 0,4 \text{ m}$, $P = 1,2 \text{ kN}$,

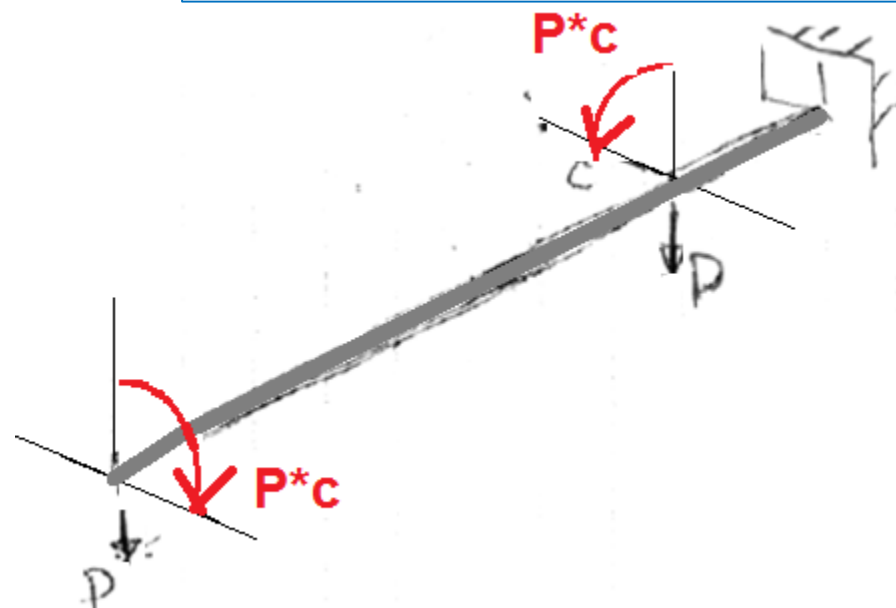
$H = 100 \text{ mm}$, $h = 84 \text{ mm}$,

$B = 40 \text{ mm}$, $b = 36 \text{ mm}$,

$E = 2 \cdot 10^5 \text{ MPa}$, $\nu = 0,3$, $c = 0,6 \text{ m}$.



Redukcja obciążenia



$$L = 2\text{ m}, a = 0,4\text{ m}, c = 0,6\text{ m}, P = 1,2\text{ kN}$$

$$H = 100, h = 84, B = 40, b = 36, E = 2 \cdot 10^5 \text{ MPa}, \nu = 0,3$$

Charakterystyki przekroju:

$$J_y = \frac{100^3 \cdot 40 - 84^3 \cdot 36}{12} = 1,555 \cdot 10^6 \text{ mm}^4$$

$$(W_y = \frac{1,555 \cdot 10^6}{50} = 3,11 \cdot 10^4 \text{ mm}^3)$$

$$F = 92 \cdot 38 = 3496 \text{ mm}^2$$

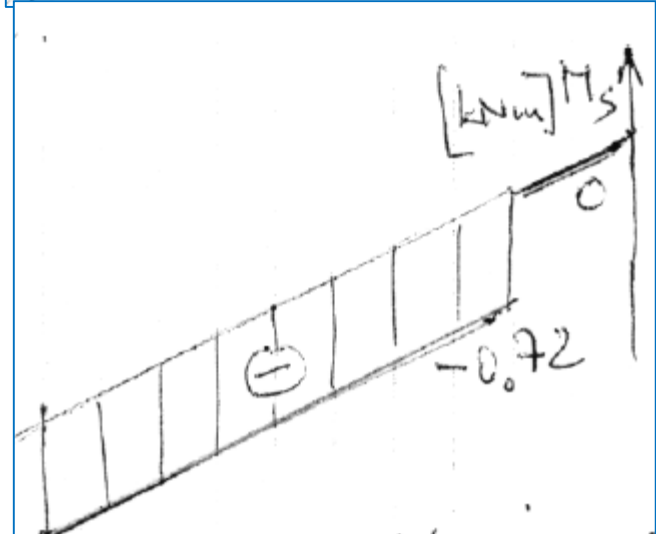
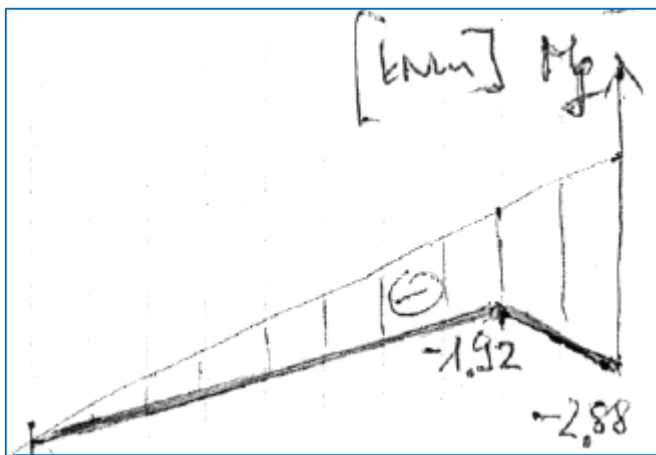
$$\oint \frac{ds}{\delta} = \frac{2 \cdot 92}{2} + \frac{2 \cdot 38}{8} = 101,5$$

$$J_s = \frac{4 \cdot 3496^2}{101,5} = 0,4877 \cdot 10^6 \text{ mm}^4$$

$$W_s = 2F\delta_{\min} = 2 \cdot 3496 \cdot 2 = 13984 \text{ mm}^3 \text{ (bok)}$$

$$(W_s^I) = 2F \cdot \delta^I = 2 \cdot 3496 \cdot 8 = 55936 \text{ mm}^3 \text{ (głowa)}$$

Składowe wysiłku przekroju:



Stan naprężenia:

przekrój poa. $x=0$;

$$M_g = -2.88 \cdot 10^6 \text{ Nmm} \\ M_s = 0$$

$$\sigma_g^{\max} = - \frac{-2.88 \cdot 10^6}{3.11 \cdot 10^4} = 92.4 \text{ MPa} = \sigma_{\text{red}} \quad (\tau_s = 0)$$

przekrój a⁺ ; $M_g = -1.92 \cdot 10^6 \text{ Nmm}$, $M_s = -0.72 \cdot 10^6 \text{ Nmm}$

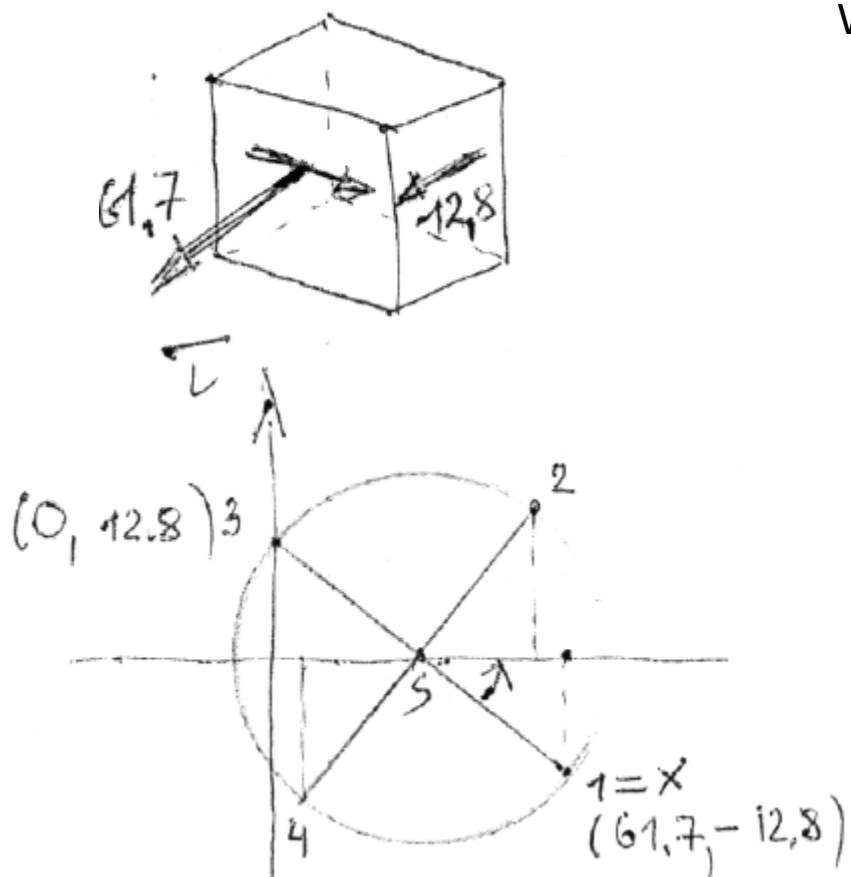
$$* z=50 : \sigma_g = - \frac{-1.92 \cdot 10^6}{3.11 \cdot 10^4} = 61.7 \quad , \quad \tau_s = \frac{M_s}{W_s} = \frac{-0.72 \cdot 10^6}{5.59 \cdot 10^4} = -12.8 \text{ MPa}$$

$$z=50 : \sigma_{\text{red}}^H = \sqrt{61.7^2 + 3 \cdot 12.8^2} = 65.5$$

$$* z=42 : \sigma_g = - \frac{-1.92 \cdot 10^6}{4.56 \cdot 10^4} \cdot 42 = 51.6 \quad , \quad \tau_s^{\max} = \frac{M_s}{W_s} = \frac{-0.72 \cdot 10^6}{1.44 \cdot 10^4} = -51.5 \text{ MPa}$$

$$, z=42 : \sigma_{\text{red}}^H = \sqrt{51.6^2 + 3 \cdot 51.5^2} = 103.2 \text{ MPa}$$

Wskazania rozetki tensometrów:



$$s = \frac{61.7}{2} = 30.85, \quad \tau_{31} = 12.8$$

$$\sigma_2 = s + \tau = 30.85 + 12.8 = 43.65 \text{ MR}$$

$$\sigma_4 = s - \tau = 30.85 - 12.8 = 18.05 \text{ MR}$$

$$\varepsilon_1 = \frac{61.7}{200 \cdot 10^3} = 0.309\%$$

$$\varepsilon_3 = -\nu \cdot \varepsilon_1 = -0.3 \cdot (0.309)\% = -0.093\%$$

$$\varepsilon_2 = \frac{1}{E} (\sigma_2 - \nu \sigma_4) = \frac{10^3}{200} (43.65 - 0.3 \cdot 18) = 0.192\%$$

Kąt skręcenia:

$$GJ_s = 0,269 \cdot 10^5 \cdot 0,4877 \cdot 10^6 = 0,37 \cdot 10^5 \text{ N m}^2$$

$$\varphi(l) = -19,46 \cdot 10^{-3} \cdot 1,6 \approx -31,1 \cdot 10^{-3} \text{ rad} = -1,8^\circ$$