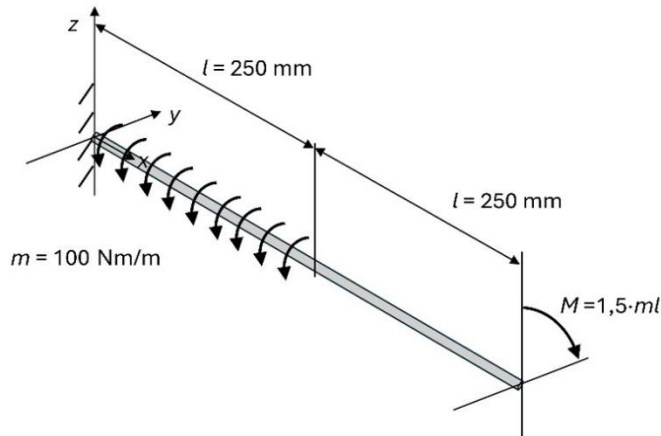


Zadanie domowe z WK I

(grupa dr. Pawła Borkowskiego), seria IV

Zadanie 1. Dla podanego pręta wyznaczyć i narysować rozkład momentu skręcającego. Dobrać wymiary dla trzech przekrojów, stałych wzdłuż długości (kwadrat o boku a , koło o średnicy d , rura o średnicy wewnętrznej $d_w = 2/3 d_z$), aby naprężenia styczne nie przekraczały 80 MPa, a wartość bezwzględna kąta skręcenia dla $x = 2l$ była nie większa niż 1° . Pokazać na jednym wykresie przebiegi maksymalnych naprężeń stycznych wzdłuż długości pręta dla trzech typów przekrojów. Obliczyć masę dla każdego przypadku i uszeregować je od najlżejszego do najcięższego. Dane: $E = 2 \cdot 10^5$ MPa, $\nu = 0,3$, $\rho = 7,8$ g/cm³.



Zadanie 2. Rurę cienkościenną przynitowano do kołnierza przynitowanego do nieodkształcalnej, utwardzonej płyty. Wyznaczyć i narysować rozkład momentu skręcającego. Dobrać grubość ścianki rury (zaokrąglić w górę do jednego miejsca po przecinku), aby naprężenia zredukowane z hipotezy Hubera nie przekroczyły naprężeń dopuszczalnych, po czym wyznaczyć i narysować rozkład kąta skręcenia wzdłuż długości. Dobrać podziałki szwów nitowych pomiędzy rurą i kołnierzem (t_r) oraz kołnierzem i płytą (t_p), aby nie przekroczyć dopuszczalnej siły dla nitu. Narysować statykę rury i kołnierza z podanymi wartościami sił i momentów (bez symboli i wzorów) oraz sprawdzić równowagę obu części. Dane: $G = 2,6 \cdot 10^4$ MPa, $R_e = 360$ MPa, $n = 2$, $T_{dop} = 500$ N.

